

KEUKEN AANRECHT

X B2 B2

⊙ kookplaat

C.1

AANRECHT

AANRECHT

DAARMAP

OVEN

L1

KOELMAST

RACK PIX

DATA

DATA/R1

RACK PIX

DATA

DATA/R2

RACK PIX

DATA

DATA/R3

WOONSTATION

NETWERK WAST

VENTILATE

STURINGWOONSTATION

F1

F2

F3

F4

p. 7/17

Situatieschema

Datum: 31-8-2018

2 x 230V ~ 50Hz

REV1



Installateur

BAS CONTRACTING

WELVAARTSTRAAT 10

2200 HERENTALS

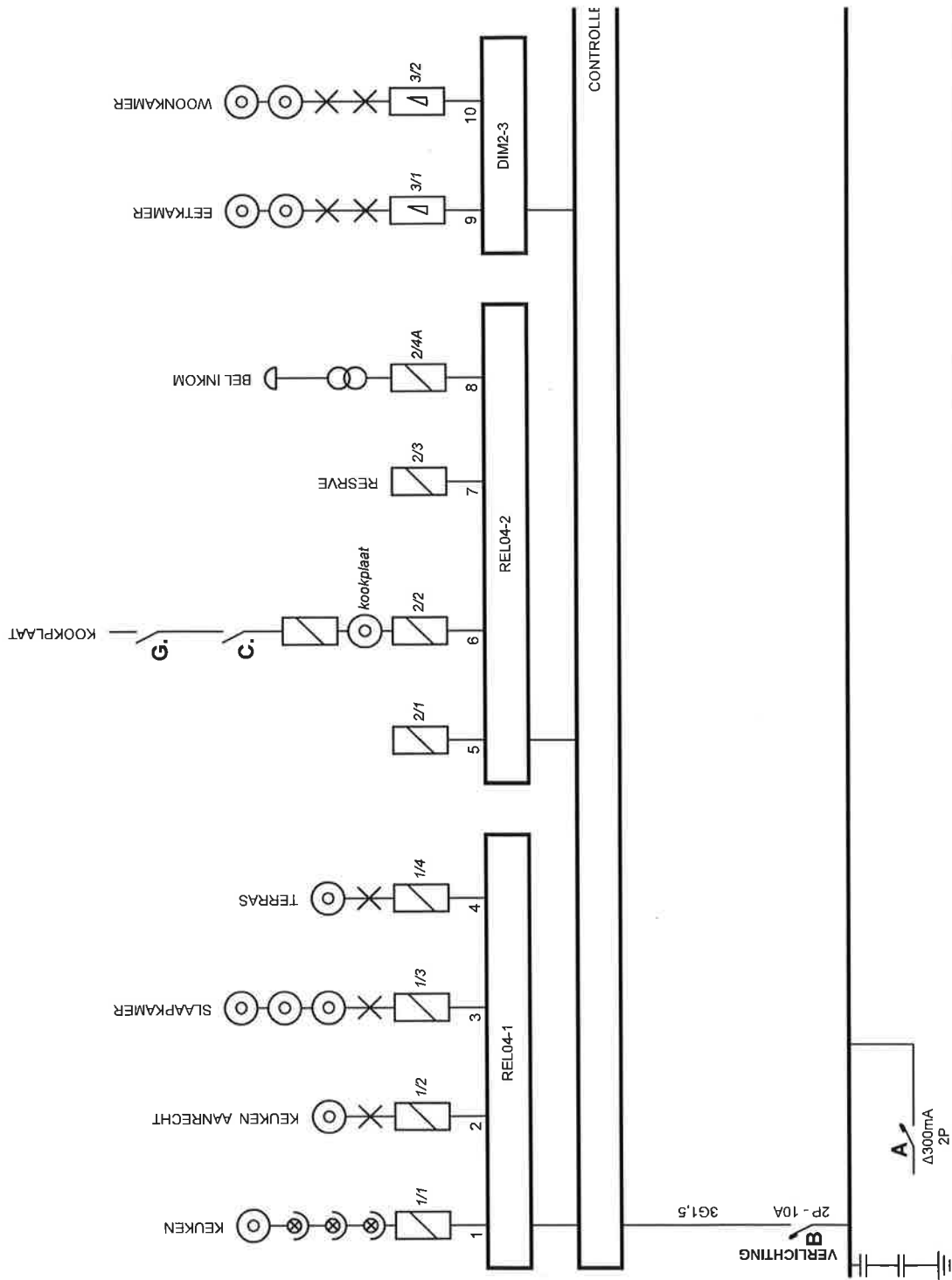
C1.06

NIEUWPOORT

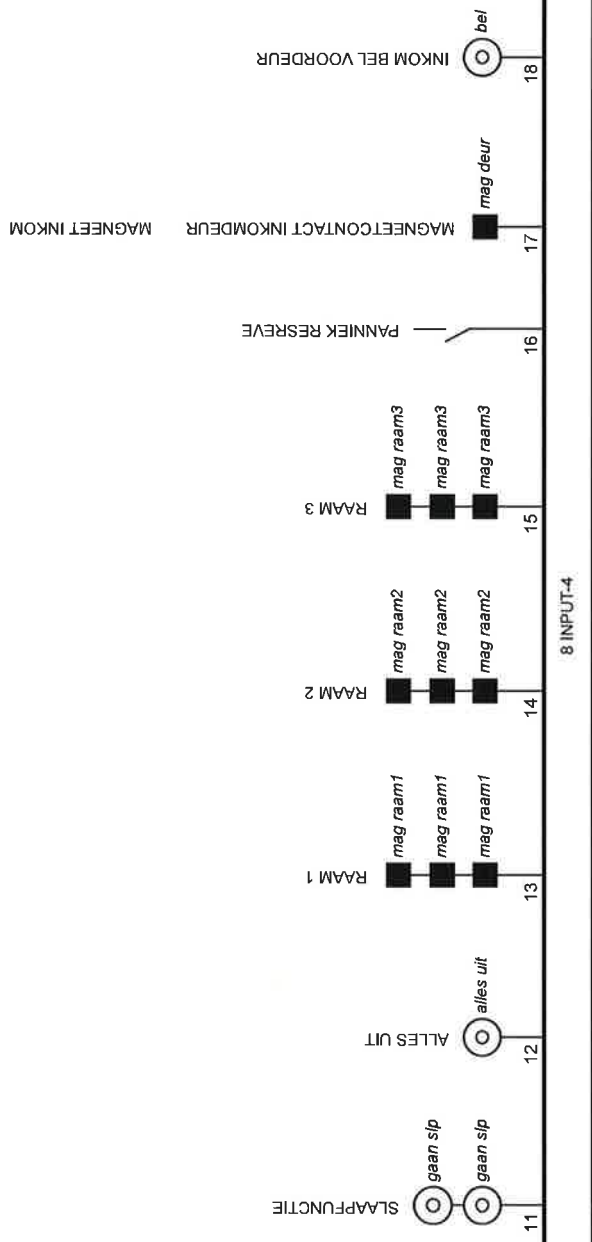
RECOLLETTESTRAAT 9 Bus 108

8620 Nieuwpoort

Schema's getekend door: JANSSENS ALAIN Bas Contracting N.V. - BTW BE 0473.967.833

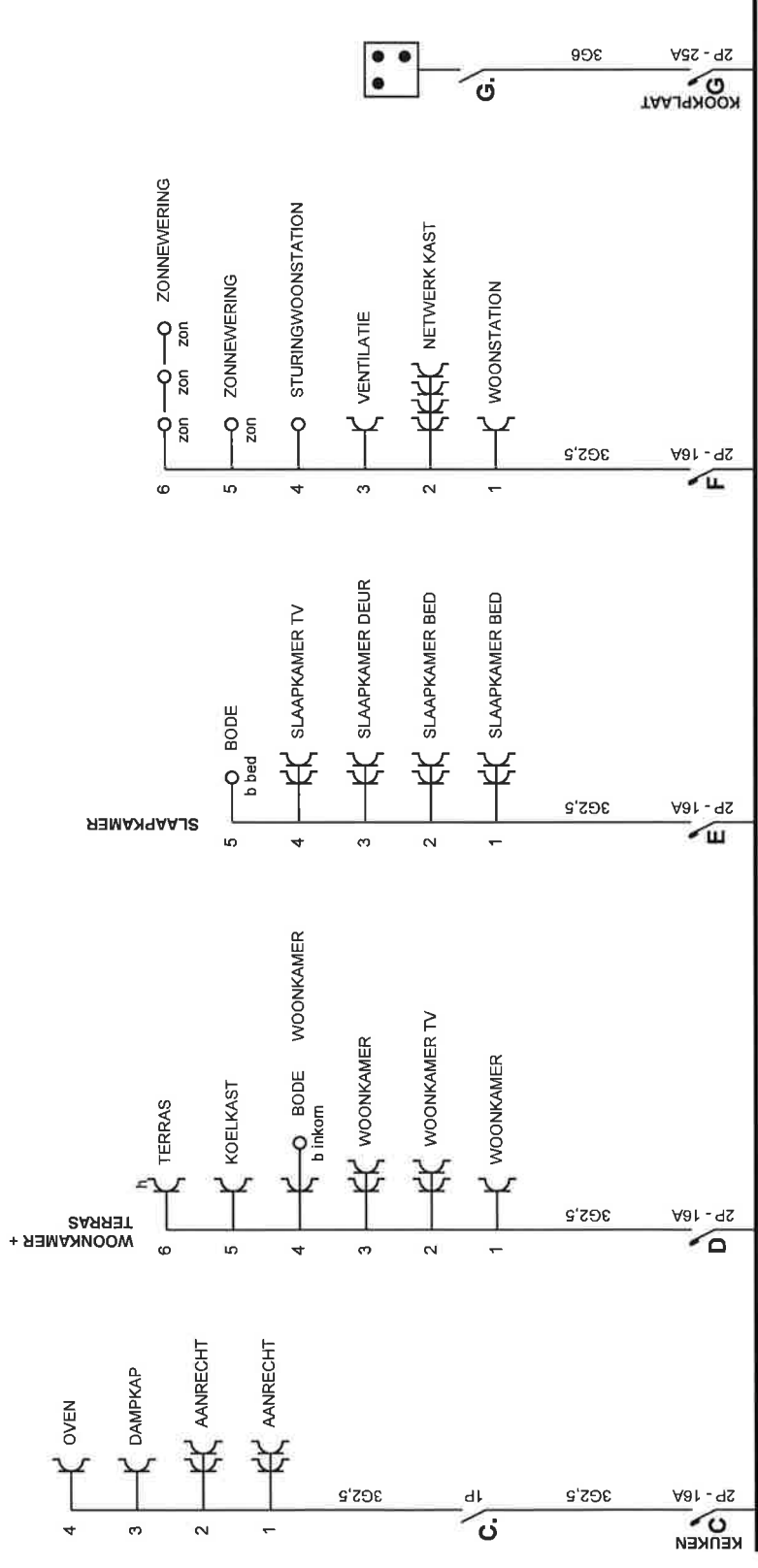


<p>p. 17 Eendraadschema</p> <p>Datum: 31-8-2018</p> <p>2 x 230V ~ 50Hz</p> <p>REV1</p>	<p>We Shape Your Plan.</p>  <p>Installateur BAS CONTRACTING WELVAARTSTRAAT 10 2200 HERENTALS</p>	<p>C1.06 NIEUWPOORT RECOLLETTESTRAAT 9 Bus 108 8620 Nieuwpoort</p>	<p>Schema's getekend door: JANSSENS ALAIN Bas Contracting N.V. - BTW BE 0473.967.833</p>
---	--	---	--

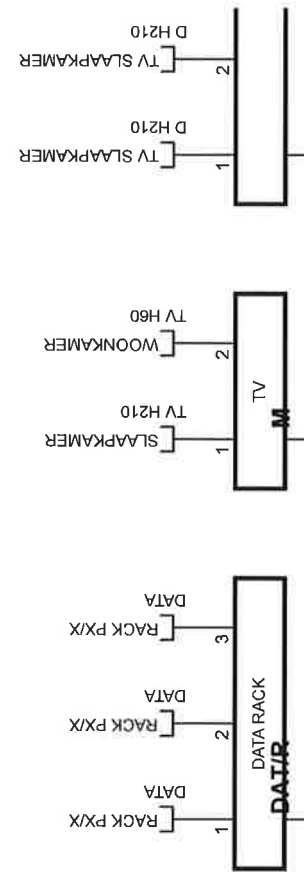
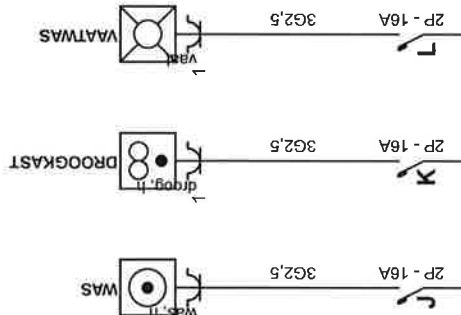
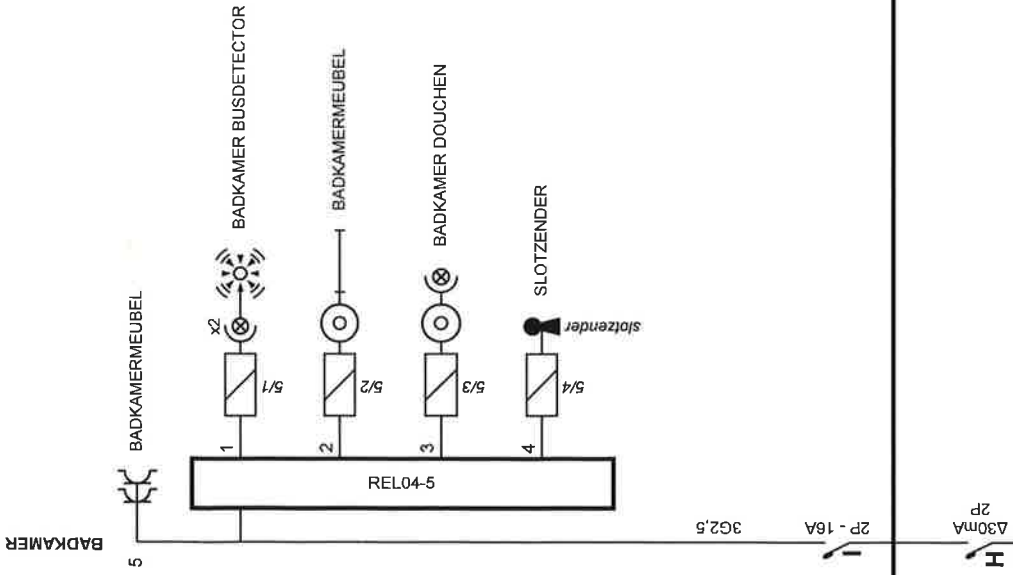


ER

<p>C1.06 NIEUWPOORT RECOLLETTESTRAAT 9 Bus 108 8620 Nieuwpoort</p>	<p>Installateur BAS CONTRACTING WELVAARTSTRAAT 10 2200 HERENTALS</p>	<p>p. 2/7 Eindraadschema Datum: 31-8-2018 2 x 230V ~ 50Hz REV1</p>
<p>We Shape Your Flat</p>  <p>BAS CONTRACTING www.bascontracting.nl</p>		
<p>Schema's getekend door: JANSSENS ALAIN Bas Contracting N.V. - BTW BE 0473.967.833</p>		



<p>C1.06 NIEUWPOORT RECOLLETTESTRAAT 9 Bus 108 8620 Nieuwpoort</p>	<p>Installateur BAS CONTRACTING WELVAARTSTRAAT 10 2200 HERENTALS</p>	<p>p. 37 Eindraadschema</p>
		<p>Datum: 31-8-2018 2 x 230V ~ 50Hz REV1</p>
<p>Schema's getekend door: JANSSENS ALAIN Bas Contracting N.V. - BTW BE 0473.967.833</p>		



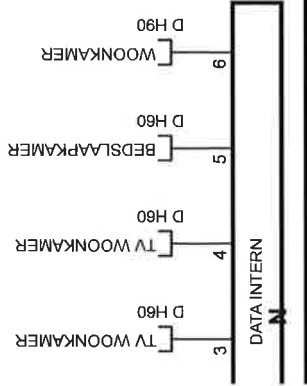
C1.06
 NIEUWPOORT
 RECOLLETTESTRAAT 9 Bus 108
 8620 Nieuwpoort

Installateur
 BAS CONTRACTING
 WELVAARTSTRAAT 10
 2200 HERENTALS



p. 4/7
 Eindraadschema
 Datum: 31-8-2018
 2 x 230V ~ 50HZ
 REV1

Schema's getekend door: JANSSENS ALAIN Bas Contracting N.V. - BTW BE 0473.967.833



C1.06
NIEUWPOORT
 RECOLLETTESTRAAT 9 Bus 108
 8620 Nieuwpoort

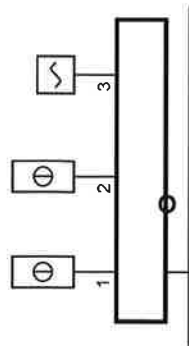
Installateur
BAS CONTRACTING
 WELVAARTSTRAAT 10
 2200 HERENTALS



We Shape Your Plan.

p. 5/7
Eendraadschema
 Datum: 31-8-2018
 2 x 230V ~ 50Hz
 REV1

Schema's getekend door: **JANSSENS ALAIN** Bas Contracting N.V. - BTW BE 0473.967.833



C1.06
 NIEUWPOORT
 RECOLLETTESTRAAT 9 Bus 108
 8620 Nieuwpoort

Installateur
 BAS CONTRACTING
 WELVAARTSTRAAT 10
 2200 HERENTALS



We shape your plan.

p. 6/7
Eendraadschema
 Datum: 31-8-2018
 2 x 230V ~ 50Hz
 REV1

Schema's getekend door: JANSSENS ALAIN Bas Contracting N.V. - BTW BE 0473.967.833