

Klantverantw.:
Opdrachtnr.:
Klantnr.:
Cont.pers.:
Tel.: -
Fax: -
GSM: -
e-mail: tom@t-a.be

ProKo.: LS01
Verslagnr.: 5099934
Voofl. verslagnr.:
Datum: 22/10/2018



Onafhankelijk Controle Bureau v.z.w.

Klant / Opdrachtgever:

T&A
ZEELAAN 60
8660 DE PANNE

Afdeling: ELE

VERSLAG VAN ONDERZOEK VAN EEN ELEKTRISCHE L.S. INSTALLATIE VOOR EEN DEFINITIEVE OF RESIDENTIELE AANSLUITING
(uitgevoerd onder BELAC accreditatie volgens interne procedure QPRO/ELE/001, §7.3)

ALGEMEENHEDEN

Toestel/Install. ID: Aard installatie:: vernieuwd Type lokalen: appartement
Plaats onderzoek: T&A HALMENSTRAAT 20 APP 3 DE PANNE 8660
Aard onderzoek: controlebezoek Volgens AREI Art.: Kies een item.
Datum onderzoek: 12/10/2018 Volgende binnen 300 maand of vóór 31/10/2043 Onderzoeker: DEMAEREL BRUNO
Eigendom van: T&A
Installateur: -
B.T.W.: - ID-kaart : - Uitgereikt te: - Datum: -

BESCHRIJVING

EAN nr.: - Teller nr.: 5335622 Stand I : 27533,1 Stand II -
Aansluiting: ondergronds Wachtbuis: geplaatst Isolatieplaat: aanwezig
Diensts spanning: 1 x 220V Max. beveiliging: 40A Hoofdbeveiliging: maatschappij Schak.: alg.diff.schak.
Meter-bordverbinding: kabeltype: VOB aantal geleiders: 2 doorsnede: 6 mm²
Voedingsbekabeling: kabeltype: bestaand aantal geleiders: - doorsnede: - mm²
Aardelektrode: type: pennen sectie: 16 mm² spreidingswaarde: 22 Ohm
Diff. schak.: algemene: 2p 40A/300mA is verzegeld met loodje: in orde bijkomende diff.: 2p 40A/300mA
Werking testknop: in orde Controle foutlus: in orde Algemene isolatieweerstand: 32 MOhm
Installatie uitgevoerd overeenkomstig schema's: in orde Staat van het vast elektrisch materieel: in orde
Bescherming tegen elektrische schokken: rechtstreekse aanraking: in orde onrechtstreekse aanraking: in orde
Continuïteit PE- en equipotentiaal verbinding: in orde Vast opgesteld en verplaatsbaar materieel: in orde
Beschrijving installatie - toestellen: ■ zie schema in bijlage ■ ééndraadschema en situatieschema werd voor gezien getekend
Nog niet geplaatst: keuken badkamer C.V. verlichting
 gasmeter watermeter hoofd - bijkomende - equipotentiaal verbinding
Aantal borden: 1 Aantal eindstroombanen: 10

VASTSTELLINGEN - Nota (N) - Opmerking (O) - Inbreuk (I) - de nummers verwijzen naar de standaard inbreuken

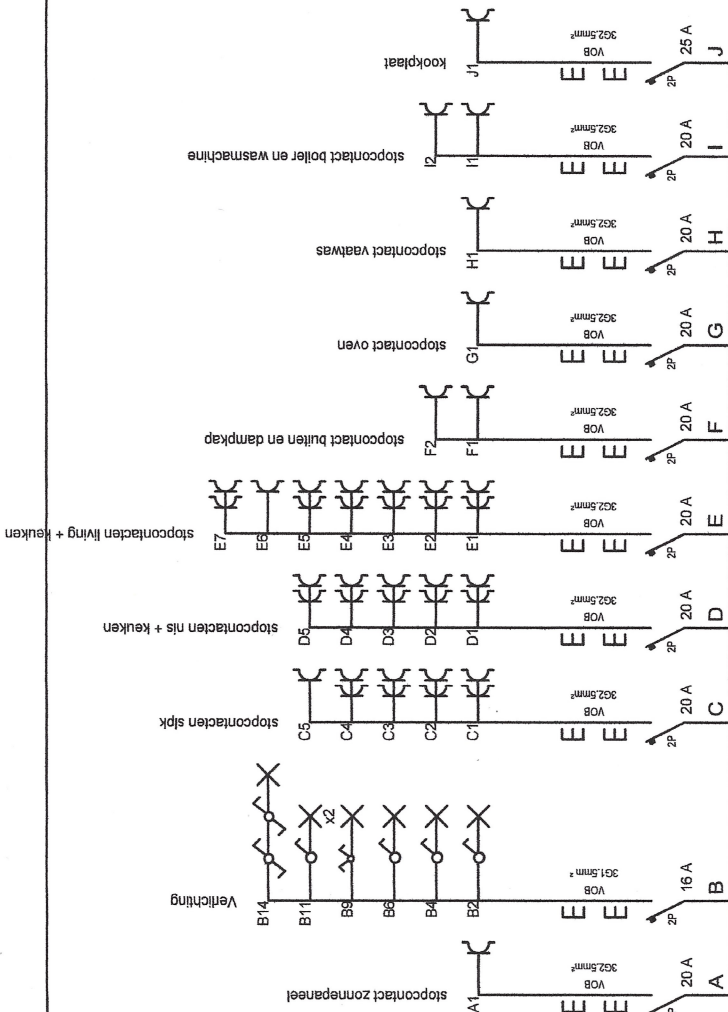
N Het onderzoek beperkt zich tot de gemakkelijk toegankelijke, bereikbare en zichtbare delen van de installatie en sluit verborgen delen, zoals achter nissen, valse plafonds, e.d. uit.

BESLUIT

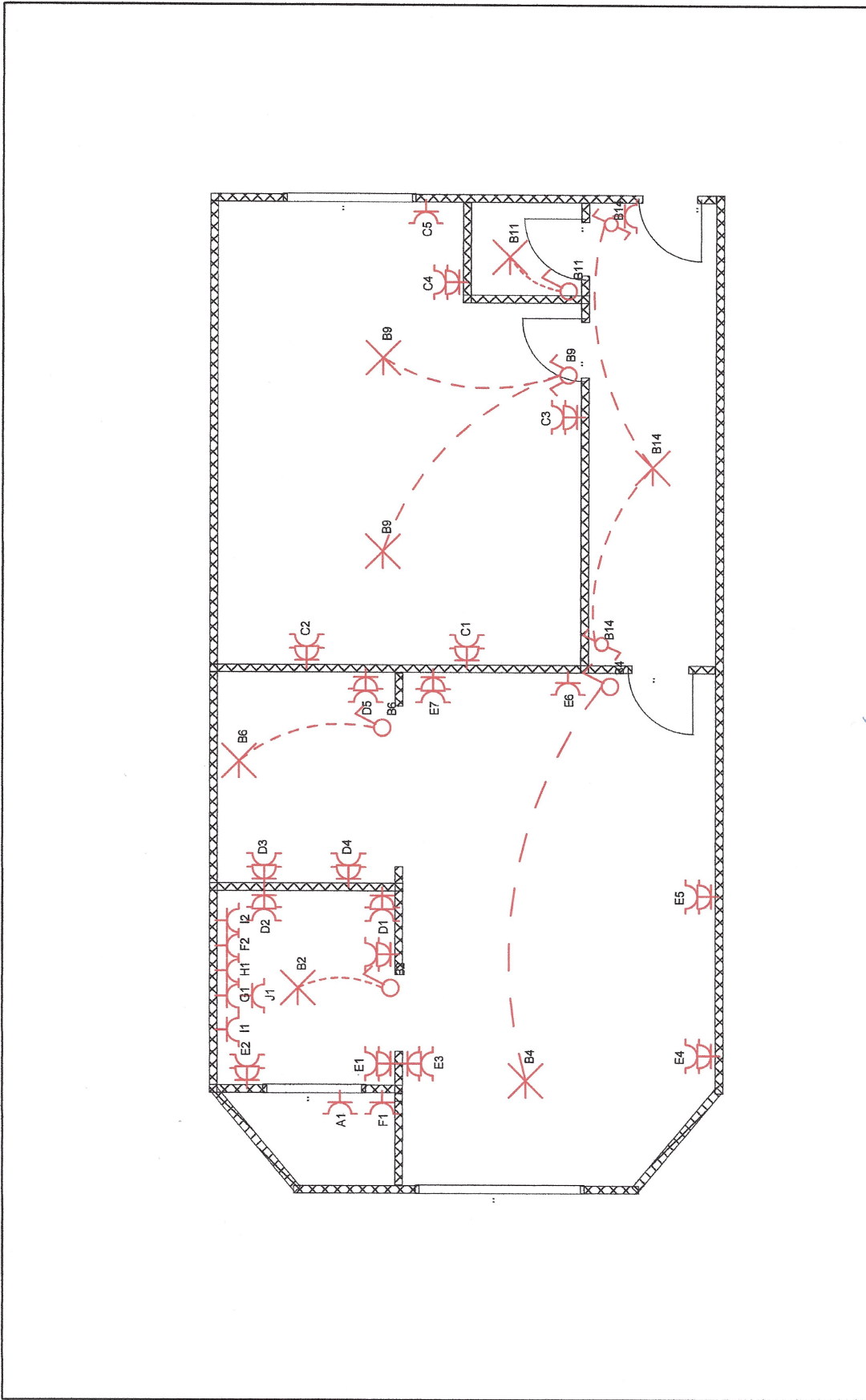
■ De installatie is conform aan het AREI. De installatie mag in dienst gesteld worden/blijven.
De installatie dient opnieuw gecontroleerd **uiterlijk op hoger vermelde datum**, zoals voorzien door art. 271 van het AREI, alsook voor de ingebruikname van elke belangrijke wijziging of beduidende uitbreiding, uitgevoerd voor deze datum.

Voor de Technisch Directeur,

De Agent-onderzoeker



INSTALLATEUR		KEURING		WERF		Schema1A	
Naam	BEDRIJF NAAM	ORGANIS.	OCB VZW	Naam	Helmenstraat	2P 230V	
BTW	..	Naam	DEMAEREL	Straat	Helmenstraat		
Datum	16/10/2018	Datum	PV : 5099934	Gemeen	De Panne		
Handtek	Peter	Handtek		Handtek	..		



INSTALLATEUR	KEURING	WERF	app 3	2P 230V
Naam .. BTW .. Datum 11/10/2018 Handtek Peter	ORGANIS. .. Naam OCB VZW Datum DEMAEREL Handtek PV : 5099934 Datum 12/10/2018	Naam Halmenstraat Straat .. Gemeen .. Handtek ..		